

BISELADORA DE TUBOS

- Ergonómico
- Sin polvo y chispas
- Alta precisión de ejecución
- Montaje rápido
- Potente y duradero
- Alta productividad
- Máxima calidad

Video de aplicación



MF3iw



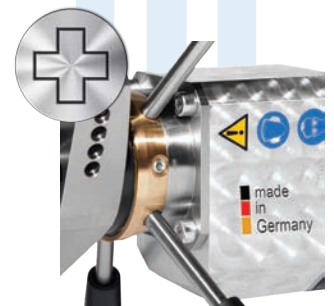
Peso
reducido



Las mejores
herramientas



Potente
motor



Larga
vida útil

DATOS TÉCNICOS

Biseladora de tubos. Maquina MF3iw

Area de aplicacion



Este aparato está diseñado para la preparación de costuras para soldar, que consiste en el biselado de las puntas de tubos. A pesar de su bajo peso, ese aparato portátil es muy robusto. Puede estar utilizado por una sola persona y es un dispositivo adecuado para la aplicación tanto en los talleres como en las obras. Su diseño compacto y el fácil funcionamiento permite también el uso en espacios restringidos. Su alta velocidad de

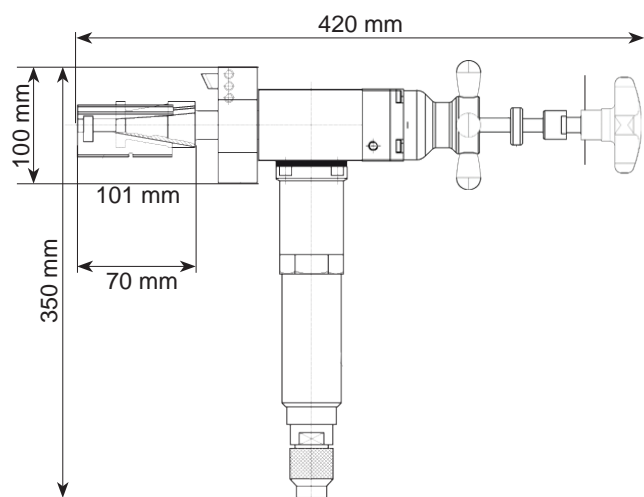


trabajo y su fácil montaje proporcionan un muy buen funcionamiento y un coste óptimo.

Datos Técnicos / Características

| Especificaciones MF3iw | | | Motor neumático | | |
|-------------------------------|---|----------------|------------------------|--|----------|
| Área de aplicación ID-ID | 25 - 96 mm | 0,984 - 3,779" | Potência | 740 W | 1,0 PS |
| Area de fijación ED-ED | 25 - 114 mm | 0,984 - 4,448" | Presión de trabajo | 6 bar(g) | 87 psi |
| Espesor/pared max. | 15 mm | 0,590" | Consumo de aire | 0,96 m³/min | 33,9 cfm |
| Avance | 20 mm | 0,787" | Entrada de aire | 1/4" | 1/4" |
| Peso con motor eléctrico | 7,0 kg | 15,4 lb | Características | Gatillo de velocidad variable | |
| Peso con motor neumático | 5,8 kg | 12,8 lb | Motor eléctrico | | |
| Forma de costura de soldadura | Junta de preparación solo-V, U y 0°, interior avellanado | | Consumo de corriente | 1.500 W (110V/230V) | 2,0 CV |
| Materiales | Acero, acero inoxidable, dúplex, acero aleado | | Características | Protección contra re arranque y sobrecarga Gatillo de velocidad variable, Control de par | |
| Herramientas | herramientas de corte, TiN insertos reversibles, herramientas de corte especiales | | | | |
| Carcasa de la máquina | Aleación de aluminio | | | | |

Dimensiones



anchura de la máquina: 60 mm

Opciones



Extensión XL para diámetros ID 16-96 mm (0,629 - 3,779 pulgadas) compuesta de pinola, mandíbulas, y porta cuchilla (sólo con palanca)



Palanca de avance para avance rápido



Herramienta especial para la reparación de intercambiadores de calor

