



ROSCAMAT®

**ROSCADOR ELECTRICO REF TIGER DE BRAZO ROSCAMAT CAPACIDAD DE
ROSCADO M2-M27 (M33)**



Calle 85A No. 28C-16 Bogotá D.C. Colombia
Barrio Polo Club. Bogotá. PBX. 2564252.
www.servitoolsas.com
info@servitoolsas.com



ROSCAMAT®



Capacidad M2-M27 (M33)

La maquina esta formada por un brazo radial unido a un brazo basculante que trabaja a través de un amortiguador neumático. A través de la base (1) y por medio de tres agujeros M8 (120 °) la maquina puede ser fijada a la mesa o banco de trabajo. También se puede fijar a través de una brida.

La velocidad es regulada mediante el variador que se encuentra en la caja eléctrica. La velocidad de giro, la lubricación automática opcional y el control de profundidad se pueden regular a través de los botones que se encuentran en el brazo radial. Así se puede adaptar la velocidad según el tamaño de la rosca.

La maquina esta equipada con un motor de alta frecuencia monofásico (220v o 110v) capaz de adaptarse al sistema modular consistente en 7 cambios rápidos (reductores). Como resultado nos permite adaptar la velocidad para cada tipo de rosca.

Link de video youtube en funcionamiento: https://www.youtube.com/watch?v=rS_m00M62xc

Calle 85A No. 28C-16 Bogotá D.C. Colombia
Barrio Polo Club. Bogotá. PBX. 2564252.
www.servitoolsas.com
info@servitoolsas.com



Elevador

Permite aumentar el área de trabajo en 130mm para poder trabajar a diferentes alturas



Motor eléctrico

Motor de alta frecuencia. Potencia 0,55 Kw Monofásico (220v 0 110v). Voltaje suministrado al motor: 200-240V. 50/50Hz. Velocidad mínima 90rpm- Velocidad máxima: 2100 rpm



VH (Vertical-Horizontal)

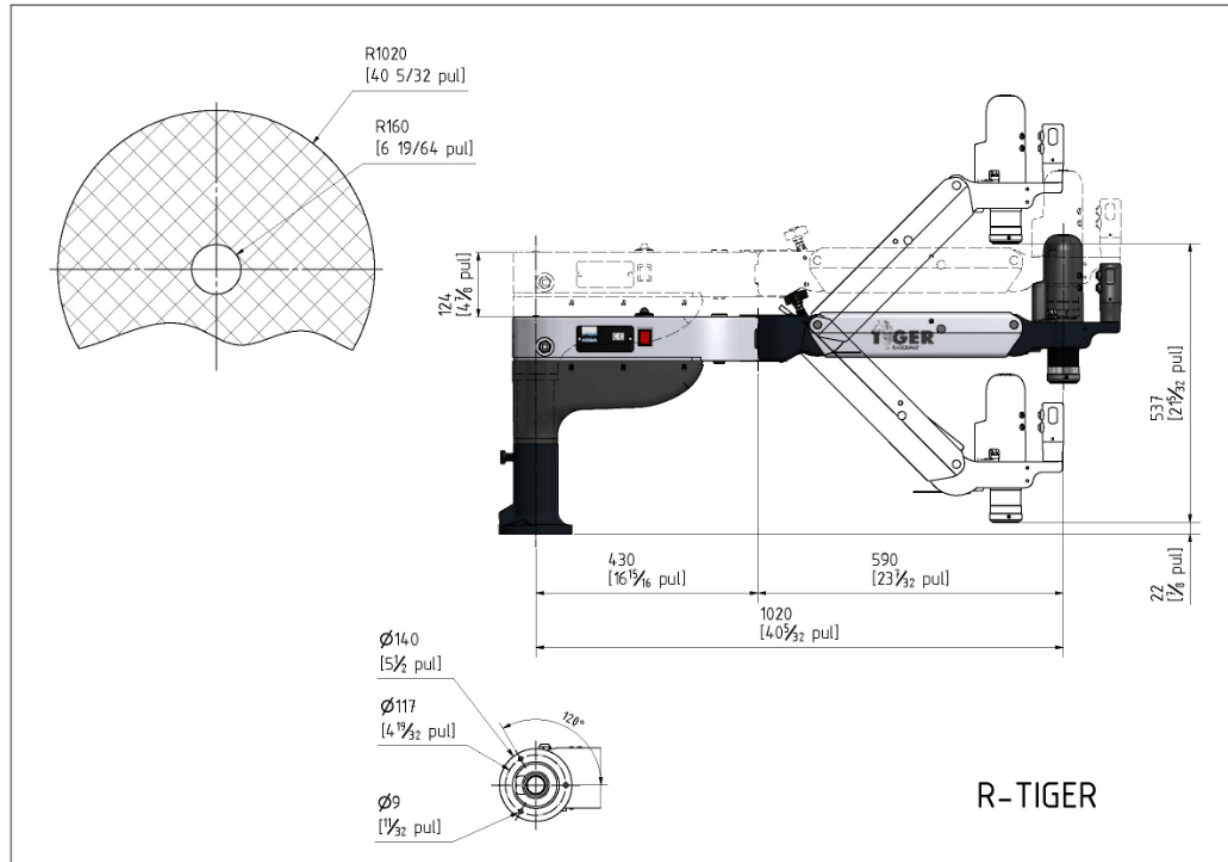
La Roscamat TIGER-VH-(Vertical y horizontal, 4x90 °) incluye un cabezal articulado manual que permite posicionar el motor en cuatro posiciones a 90 ° y roscar vertical y horizontalmente

Calle 85A No. 28C-16 Bogotá D.C. Colombia
Barrio Polo Club. Bogotá. PBX. 2564252.

www.servitoolsas.com

info@servitoolsas.com

AREA DE TRABAJO:



Calle 85A No. 28C-16 Bogotá D.C. Colombia
Barrio Polo Club. Bogotá. PBX. 2564252.

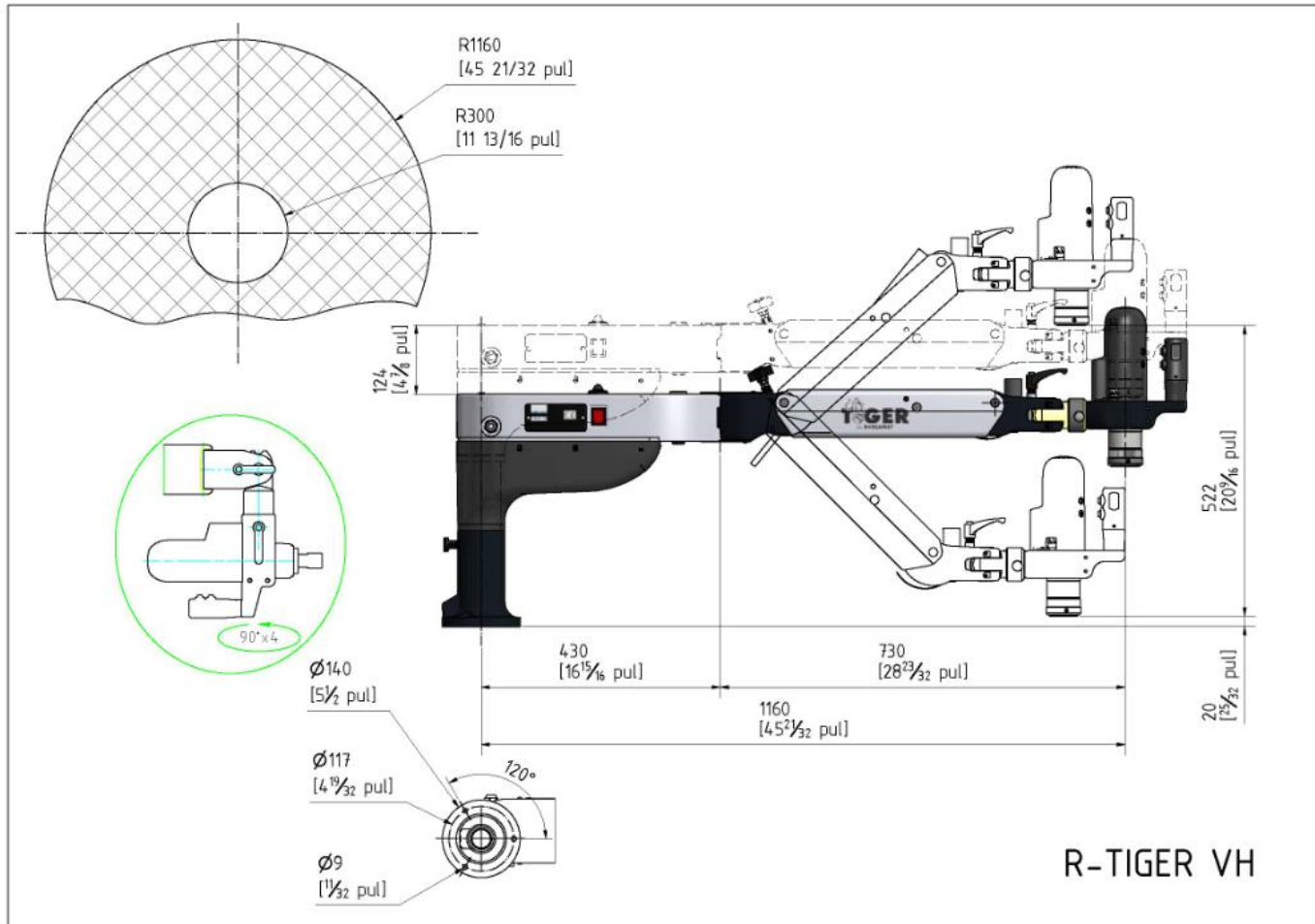
www.servitoolsas.com

info@servitoolsas.com



HERRAMIENTAS INDUSTRIALES

ROSCAMAT®



Calle 85A No. 28C-16 Bogotá D.C. Colombia
Barrio Polo Club. Bogotá. PBX. 2564252.

www.servitoolsas.com

info@servitoolsas.com



ACCESORIOS:



Cambio rápido portaherramientas

Están disponibles un amplio surtido de portamachos, todos ellos con o sin embrague a parte de otros porta herramientas de sujeción rápida como brocas, avellanadores, terrajas, llaves de vaso, etc. **Los portamachos con embrague de seguridad** hace que patine el macho cuando llega al fondo del agujero. El tipo 1 Ø19 mm tiene capacidad de M2 a M16 (para módulos 1050, 750, 550 y 300 rpm). El tipo 2 Ø31 mm tiene capacidad de M6 a M30 (para módulos 170 y 90 rpm). **El portamachos sin embrague de seguridad** pueden sujetar diferentes herramientas de mango cilíndrico y cuadro de arrastre. El tipo 1 Ø19mm tiene capacidad de M2 a M16 (módulos 1050,750,550,300 rpm). El tipo 2 Ø31 mm tiene capacidad de M6 a M30 (para módulos 170 y 90 rpm).



Calle 85A No. 28C-16 Bogotá D.C. Colombia
Barrio Polo Club. Bogotá. PBX. 2564252.

www.servitoolsas.com

info@servitoolsas.com



Sistema Modular

El sistema modular proporciona un nuevo concepto en el uso de los brazos articulados de roscar. A partir de un solo motor hay siete módulos con sus respectivas fuerzas de roscado. Las siete velocidades de los módulos de cambio rápido permiten obtener la potencia y velocidad adecuada a cada tipo de rosca de M2 a M27 (M33)

Motor	Velocidad (rpm)	Par Máximo (Nm)	Díametro acoplamiento	Rosca máxima de Aluminio	Rosca máxima Acero >100 kg
90	90	150	Ø 31	M30 - 1 1/8"	M27 - 1 "
170	170	79	Ø 31	M24 - 7/8"	M20 - 3/4"
300	300	44	Ø 19	M16 - 9/16"	M16 - 9/16"
550	550	24	Ø 19	M14 - 1/2"	M12 - 7/16"
750	750	17	Ø 19	M12 - 7/16"	M10 - 3/8"
1050	1050	12.5	Ø 19	M8 - 5/16"	M8 - 5/16"
2100	2100	6	Con B-16	To drill up to Ø 8 Aluminium, brass, etc.	

Calle 85A No. 28C-16 Bogotá D.C. Colombia
 Barrio Polo Club. Bogotá. PBX. 2564252.
www.servitoolsas.com
info@servitoolsas.com



ROSCAMAT®



Lubricación automática del macho(OPCIONAL)

Lubricación automática de la herramienta: El sistema de lubricación automática del macho va montado en la parte baja del brazo radial. Si es una maquina sin lubricación ésta puede ser montada posteriormente. El tiempo de lubricación es medido en segundos y se ajusta utilizando el potenciómetro situado en la parte superior del brazo radial.



Control de profundidad (OPCIONAL)

A través de un sistema interno, la maquina controla la posición vertical (Eje Z) en mm. Permitiendo así regular la profundidad de rosca deseada.

Calle 85A No. 28C-16 Bogotá D.C. Colombia
Barrio Polo Club. Bogotá. PBX. 2564252.
www.servitoolsas.com
info@servitoolsas.com